

VOTRONIC

Montage- und Bedienungsanleitung

Tankelektrode 12-24 K Tankhöhe 12 - 24 cm, 12V und 24V **Art.-Nr. 5543**

Tankelektrode 15-50 K Tankhöhe 15 - 50 cm, 12V und 24V **Art.-Nr. 5545**

nach Trinkwasserverordnung DIN 2001-2

Die Tankgeber wurden zur präzisen Füllstandsmessung von Frischwasser-, Abwasser- und Fäkaltanks aus Kunststoff und Metall in Reisemobilen, Caravans und Booten konzipiert.

Der Füllstand wird vollelektronisch ohne mechanisch bewegliche Teile mit der kapazitiven Messmethode gemessen und über eine 3-adrige Leitung an die Anzeigeeinheit weitergegeben.

Die Elektronik ist vollständig vergossen und somit äußerst robust und unempfindlich gegen Verschmutzung.

Tank-Messwertaufnehmer, geeignet und erforderlich für VOTRONIC Tankanzeigen, 1 Stück pro Tank:

Tankanzeige – Einheiten:

- Frischwassertankanzeige S
- Abwassertankanzeige S
- Fäkaltankanzeige S
- Info Panel Pro
- Votronic VBS 2-Bus System
- Votronic VPC-System
- bisherige Votronic-Tankanzeigen seit 1987

Art.-Nr. 12 V

5311

5313

5315

5330

alle Typen

alle Typen

alle Typen

Art.-Nr. 24 V

5311

5313

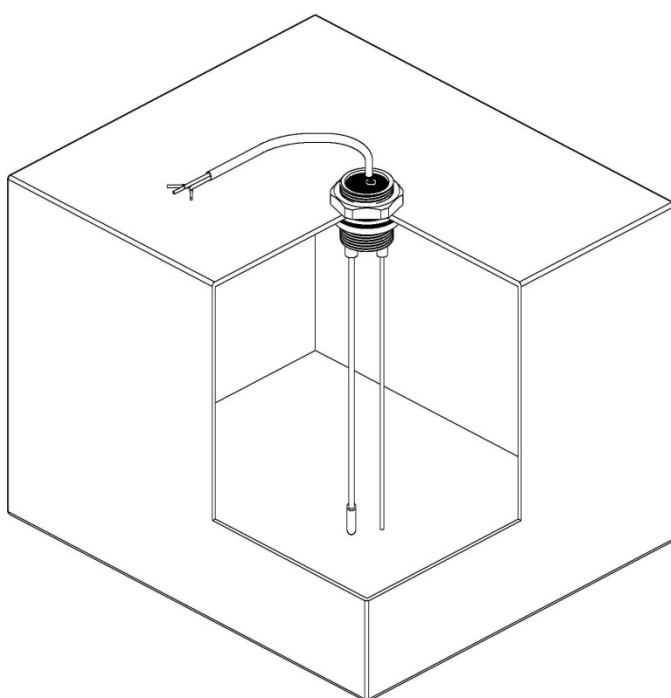
5315

6330

alle Typen

alle Typen

alle Typen



Die **Tankelektrode K** wird zur Füllstandsfernmessung direkt am Tank montiert und ist geeignet für:

- Frischwasser (bitte ggf. DIN 2001-2, Leitsätze für Anforderungen an Trinkwasser, beachten)
- Abwasser, Grauwasser
- Fäkal-Abwasser

- Kunststofftanks, alle Materialien
- Metalltanks (Aluminium, Stahl, Edelstahl etc.)

- Einstellbar auf Tankhöhen von:
12 bis 24 cm bzw. 15 bis 50 cm.

Funktionsweise:

Der Füllstand im Tank wird kapazitiv gemessen. Dazu bildet der isolierte Stab (Sonde) mit dem umgebenden Wasser einen „Kondensator“, dessen Größe mit dem Füllstand wächst und von der Elektronik gemessen wird. Die Verbindung zum Wasser als „Gegenpol“ wird dabei durch den Edelstahlstab hergestellt.

Kurzanleitung:

1. Montagebohrung am Tank mit 38 mm Durchmesser bzw. PG29-Gewinde herstellen
2. Montageart innen oder außen am Tank festlegen und lichte Tankhöhe innen messen
3. Beide Mess-Stäbe auf gewünschte Länge kürzen (10-20 mm Freiraum bis Tankboden einhalten)
4. Isolierkappe wieder auf isolierten Stab aufstecken (auf Dichtheit achten)
5. Tankgeber von innen oder außen montieren, mitgelieferte Dichtungsringe verwenden
6. Gemessene Tankhöhe an der Skala einstellen
7. Elektrischen Anschluss zur Anzeigeeinheit herstellen
8. Fertig zur Inbetriebnahme

Anschlussbelegung:

Farbe	Anschluss-Nr. Tankanzeige	Funktion	empfohlener Kabelquerschnitt
weiß	5 = Tank + (Plus)	+ Betriebsspannung, von Anzeigeeinheit Anschluss 5	0,5-1 mm ²
grün	4 = Tank-Signal	Mess-Signal zur Anzeigeeinheit Anschluss 4, 0...2,2 V	0,5-1 mm ²
braun	1 = Batterie -	- Betriebsspannung (Minus) bzw. Karosserie-Masse, 1	0,5-1 mm ²

Die Tankelektrode K ist gegen Falschpolung aller Art geschützt. Verwenden Sie jedoch verschiedenfarbige Anschlusskabel, um Fehlfunktionen durch vertauschte Anschlüsse zu vermeiden.

Ist auch die Anzeigeeinheit entsprechend der Bedienungsanleitung eingebaut, kann die Batterie angeschlossen werden.

Inbetriebnahme und Einstellung:

Mit dem Einsteller auf der Oberseite der Tankelektrode wird die Tankhöhe auf 100 % „VOLL“ an der Anzeige justiert:

Dazu wird mit dem Zollstock durch die Montageöffnung des Tanks die Tanktiefe (lichte Höhe) gemessen und der Einsteller „Tank Height“ (Wassertiefe) auf diesen Wert eingestellt. Damit ist der Einstellvorgang beendet.

Die Funktion der Anzeige kann nun mit verschiedenen Wasserständen im Tank (oder in einem gefüllten Wassereimer) durch Herausziehen der Tankelektrode aus dem vollen Tank (bzw. Eimer) erprobt werden.

Die eingestellte Wassertiefe kann dabei jederzeit bei vollem Tank fein korrigiert oder verändert werden.

Endgültiger Einbau:

Die mitgelieferten Dichtringe werden zwischen Tank, Gehäuseflansch und Überwurfmutter PG29 angeordnet. Tankgeber mit der Überwurfmutter PG29 verschrauben.

Bei Unterflurmontage des Tanks unter dem Fahrzeug bitte den Einstellregler mit einer dauerelastischen Dichtungsmasse gegen aggressive Umwelteinflüsse (Streusalz etc.) schützen.

Tipps und Tricks:

Anzeigeeinheit zeigt keine Reaktion:

- Leitung 4 = Tank-Signal probeweise abziehen und gegen Anschluss „5“ (Plus) halten:
Die Anzeige muss auf 100 % hochlaufen! **Sonst:**
- Batterieanschluss oder Sicherung defekt → prüfen!
- Leitung 5 = Tank-Plus unterbrochen → prüfen!
- Leitung 4 = Tank-Signal hat Kurzschluss gegen Minus / Masse → prüfen!

Anzeigeeinheit zeigt immer 100 %:

- Leitung 4 = Tank-Signal abziehen und gegen Masse halten: Die Anzeige muss „Leer“ anzeigen!
- Leitung 1 = Batterie-Minus / Masse ist unterbrochen oder hat durch z. B. Lackreste an der Karosserie keinen Kontakt → prüfen!
- Die isolierte Stabsonde hat Kontakt zum Wasser: Die Silikonkappe ist undicht oder abgefallen, der Überzug der isolierten Stabsonde ist beschädigt → prüfen!

Fehlanzeigen:

- Starke Verschmutzung und Verkrustung der isolierten Stabsonde durch hängen gebliebene Feststoffe in Abwasser- und Fäkal tanks → Tank spülen (bitte nicht mit Salzwasser), gegebenenfalls reinigen!



Sicherheitsrichtlinien und zweckbestimmte Anwendung:

Der Tank-Messwertaufnehmer wurde unter Zugrundelegung der gültigen Sicherheitsrichtlinien gebaut.

Die Benutzung darf nur in technisch einwandfreiem Zustand, an abgesicherter Bord-Batteriespannung der angegebenen Höhe und nur zur Messung von Wasser bzw. wasserhaltigen Medien erfolgen.

- Das Gerät darf niemals an Orten benutzt werden, an denen die Gefahr einer Gas- oder Staub-Explosion besteht!
- Bei elektrischen Schweißarbeiten sowie Arbeiten an der elektrischen Anlage ist das Gerät von allen Anschlüssen zu trennen.
- Kabel so verlegen, dass Beschädigungen ausgeschlossen sind. Dabei auf gute Befestigung achten.
- 12 V (24 V)-Kabel nicht mit 230 V-Netzleitungen zusammen im gleichen Kabelkanal (Leerrohr) verlegen.
- Spannungsführende Kabel oder Leitungen regelmäßig auf Isolationsfehler, Bruchstellen oder gelockerte Anschlüsse untersuchen. Auftretende Mängel unverzüglich beheben.
- Geht für den Anwender aus der vorliegenden Beschreibung nicht eindeutig hervor, welche Kennwerte für das Gerät gelten bzw. welche Vorschriften einzuhalten sind, muss ein Fachmann zu Rate gezogen werden.
- Die Einhaltung von Bau- und Sicherheitsvorschriften aller Art unterliegt dem Anwender/Käufer.
- Das Gerät enthält keine vom Anwender auswechselbaren Teile.
- Die Gewährleistung beträgt 36 Monate ab Kaufdatum (gegen Vorlage des Kassenbeleges bzw. Rechnung).
- Bei nicht zweckbestimmter Anwendung des Gerätes, bei Betrieb außerhalb der technischen Spezifikationen, unsachgemäßer Bedienung oder Fremdeingriff erlischt die Gewährleistung. Für daraus entstandene Schäden wird keine Haftung übernommen. Der Haftungsausschluss erstreckt sich auch auf jegliche Service-Leistungen, die durch Dritte erfolgen und nicht von uns schriftlich beauftragt wurden. Service-Leistungen ausschließlich durch VOTRONIC Lauterbach.



Konformitätserklärung:

Gemäß den Bestimmungen der Richtlinien 2014/35/EU, 2014/30/EU, 2009/19/EG stimmt dieses Produkt mit den folgenden Normen oder normativen Dokumenten überein:
EN55014-1; EN55022 B; EN61000-6-1; EN61000-4-2; EN61000-4-3; EN61000-4-4;
EN62368-1; EN50498.



Das Produkt darf nicht über den Hausmüll entsorgt werden.



Das Produkt ist RoHS-konform. Es entspricht somit der Richtlinie 2015/863/EU zur Beschränkung gefährlicher Stoffe in Elektro- und Elektronik-Geräten.

Qualitäts-Management

produziert nach
DIN EN ISO 9001

Technische Daten:

Betriebsspannung:	12 V/24 V-DC Batteriespannung (von der Anzeige)
Betriebsspannungsbereich:	7...32 V
Stromaufnahme:	4...7 mA
Signalausgang 0...100 %:	0...2,2 V
Messverfahren:	kapazitiv, geeignet für Kurzzeit- sowie Dauerbetrieb
Tankhöhe, einstellbar:	12...24 cm, 15...50 cm
Montagebohrung:	38 mm bzw. PG 29-Gewinde
Flanschdurchmesser:	46,5 mm
Länge Anschlusskabel:	75 cm

Lieferumfang:

- Tankelektrode 12-24 K oder 15-50 K
- Überwurfmutter PG 29
- 2 Dichtringe
- Montageanleitung

Druckfehler, Irrtum und technische Änderungen vorbehalten.

Alle Rechte, insbesondere der Vervielfältigung, sind vorbehalten. Copyright © VOTRONIC 09/2022.

Made in Germany by VOTRONIC Elektronik-Systeme GmbH, Johann-Friedrich-Diehm-Str. 2, 36341 Lauterbach

Tel.: +49 (0)6641/91173-0 Fax: +49 (0)6641/91173-10 E-Mail: info@votronic.de Internet: www.votronic.de